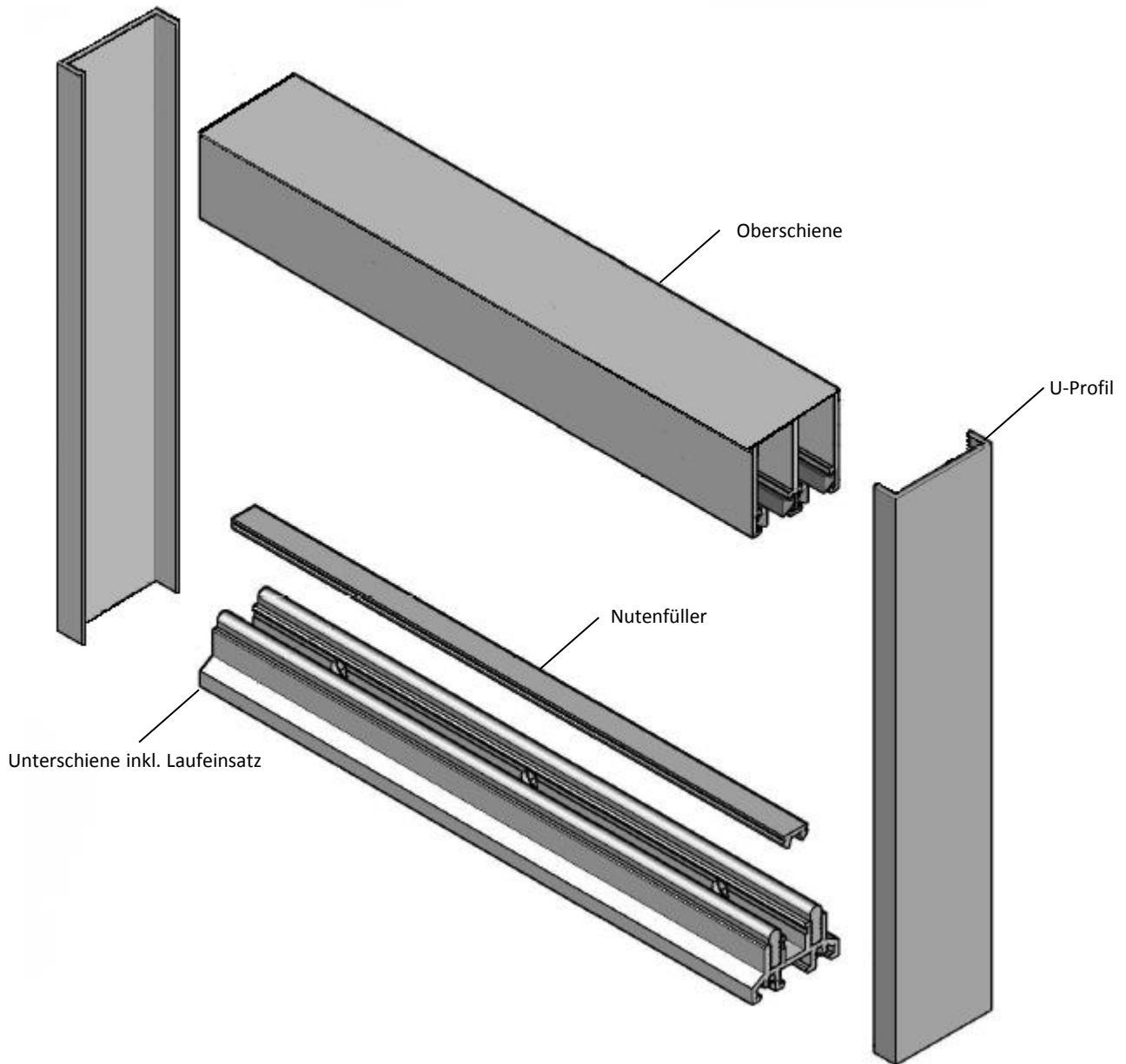


Montageanleitung Schiebeelement



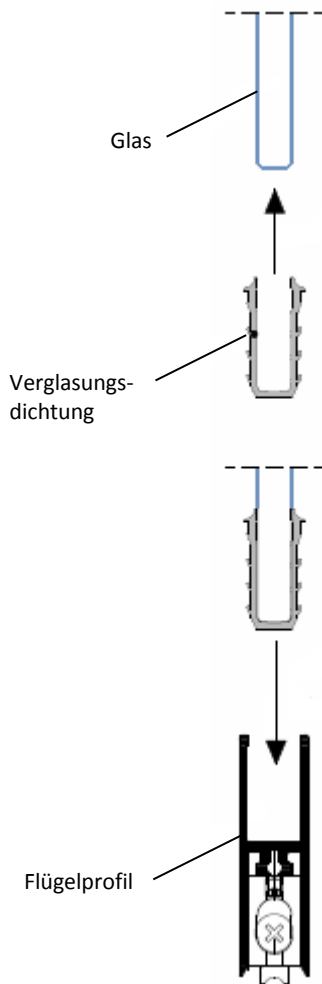
Montage Schienen



Montage der Schienen

1. Falls ein U-Profil bestellt wurde, wird dieses als erstes montiert
2. Die Oberschiene an die Konstruktion befestigen.
3. Die Unterschiene auf dem Untergrund befestigen.
4. Die Laufeinsätze und den Nutenfüller einsetzen.
5. Den Nutenfüller erst nach ein paar Tagen auf die genaue Länge schneiden da er sich noch zusammen ziehen kann.

Glasmontage Flügelprofil



Montage der Glasscheiben im Flügelprofil

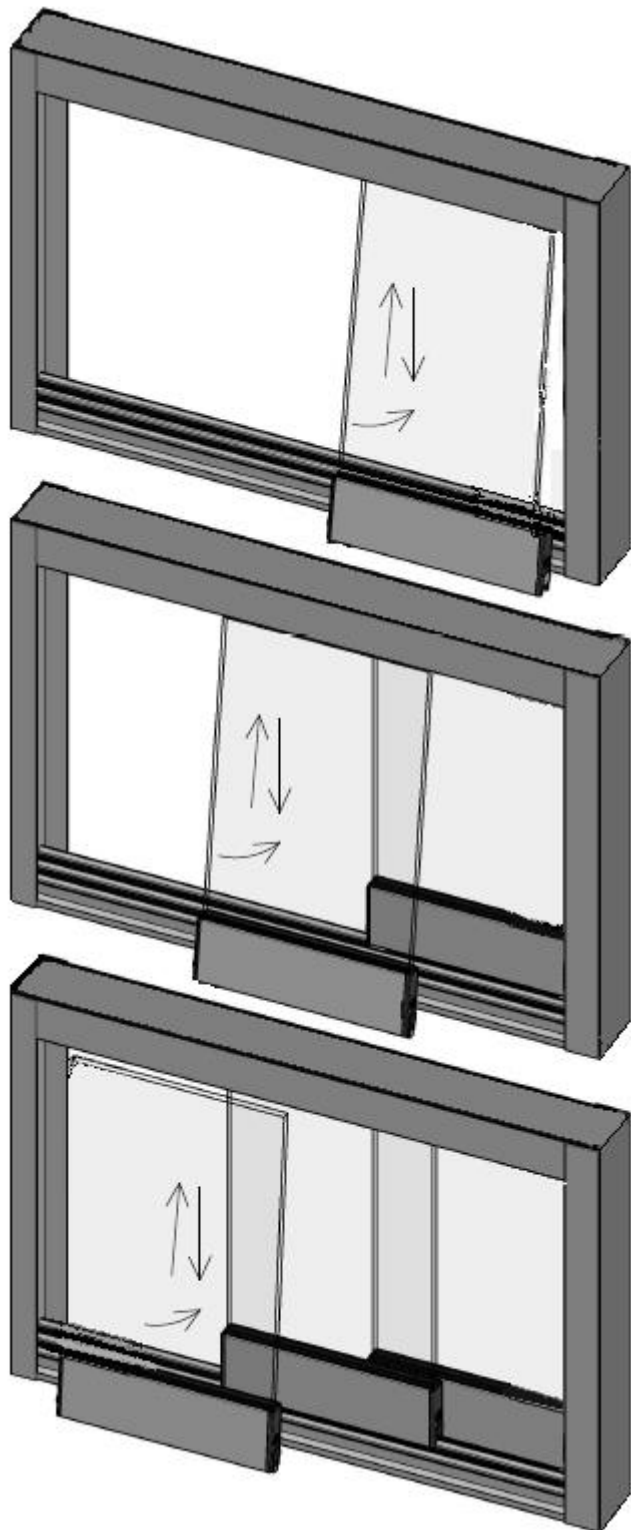
1. Die Verglasungsdichtung über die Glasscheibe stülpen.
2. An der Enden überstehende Dichtung abschneiden.
3. Flügelprofil auf der Dichtung vermitteln und mit Hilfe eines Gummihammers drauf klopfen.
4. Darauf achten, dass die Glasscheibe mit Verglasungsprofil bis zum Anschlag im Profil eingeführt ist.

Bei gewölbten ESG-Scheiben ist darauf zu achten, dass alle Scheiben nach außen gewölbt sind.

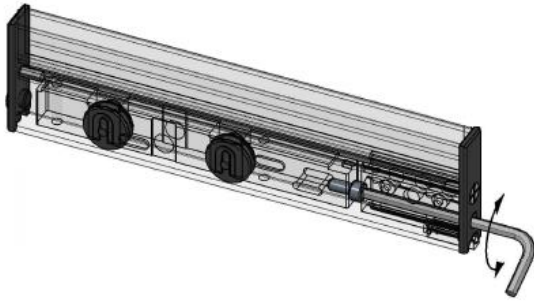
Montage der Glasscheiben

Flügelmontage

- Flügel schräg in die Oberschiene einführen
- Flügel unten reindreihen
- Flügel senkrecht auf den Laufeinsatz ablassen
- Darauf achten das beide Rollen auf dem Laufeinsatz stehen.

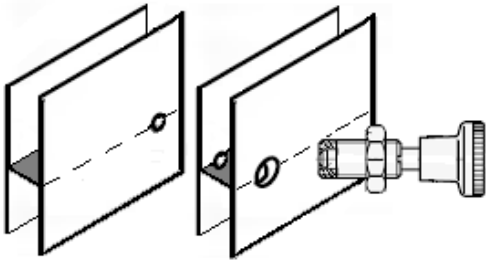


Finale Arbeiten



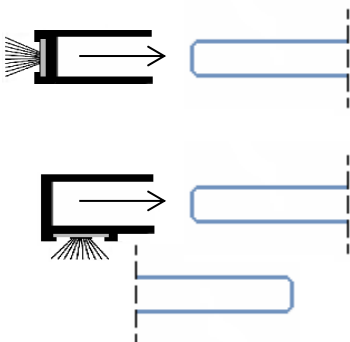
Höheneinstellung Flügel

- Richtige Höhe einstellen (+/- 2,5mm)



Montage der Rastbolzen (falls bestellt)

1. In dem Flügelprofil ist bereits ein Loch mit Gewinde für die Rastbolzen vorgebohrt.
2. Sie sollte vor dem Einsetzen der Scheiben darauf achten das die Löcher auf der richtigen Seite sind.
3. Das kleine Loch was in dem hinterem Profil zu sehen ist muss mit einem 8mm Bohrer von Ihnen gebohrt werden wenn alle Scheiben richtig ausgerichtet sind.



Montage der Dichtungsprofile (falls bestellt)

1. Die Aluminiumschiene auf das Maß zwischen Oberschiene und Flügelprofil ab längen.
2. In das Dichtungsprofil 1-3 Silikonpunkte spritzen und dann auf die Scheibe stecken.
3. Nicht zu viel Silikon verwenden, falls die Scheiben mal ausgebaut werden müssen sind die Profile schwer zu demontieren