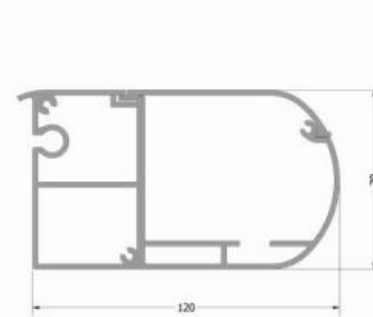
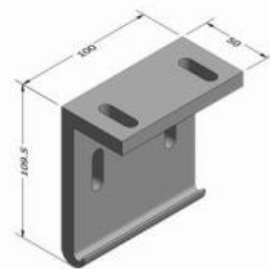
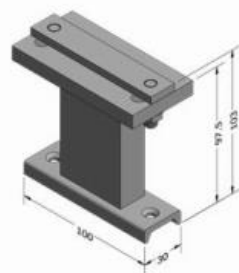
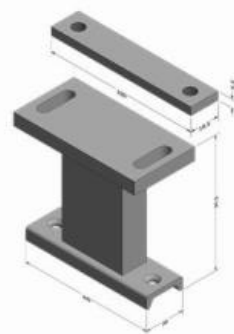
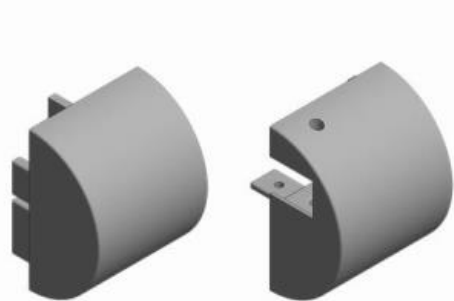
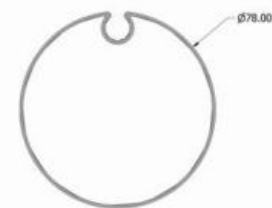
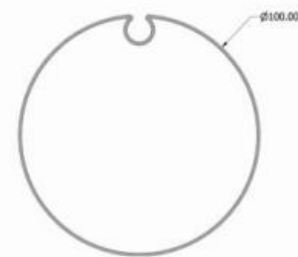
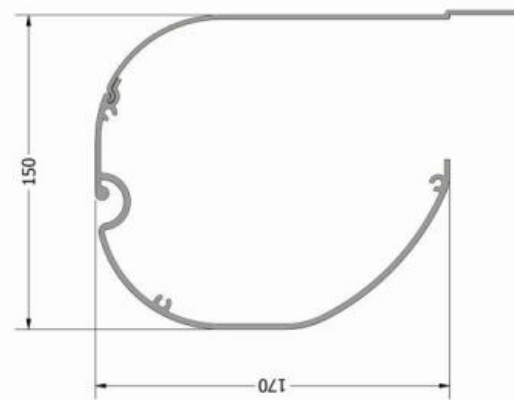
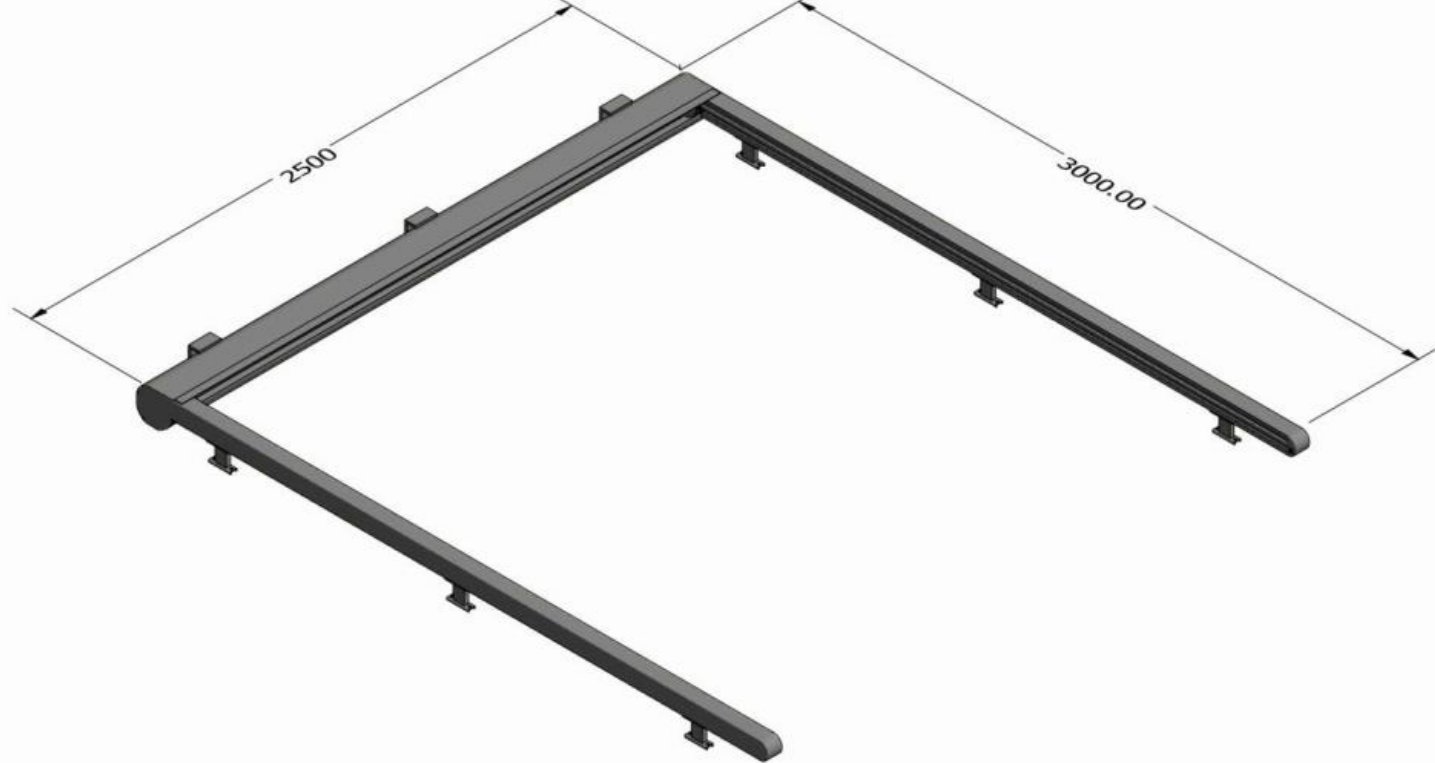
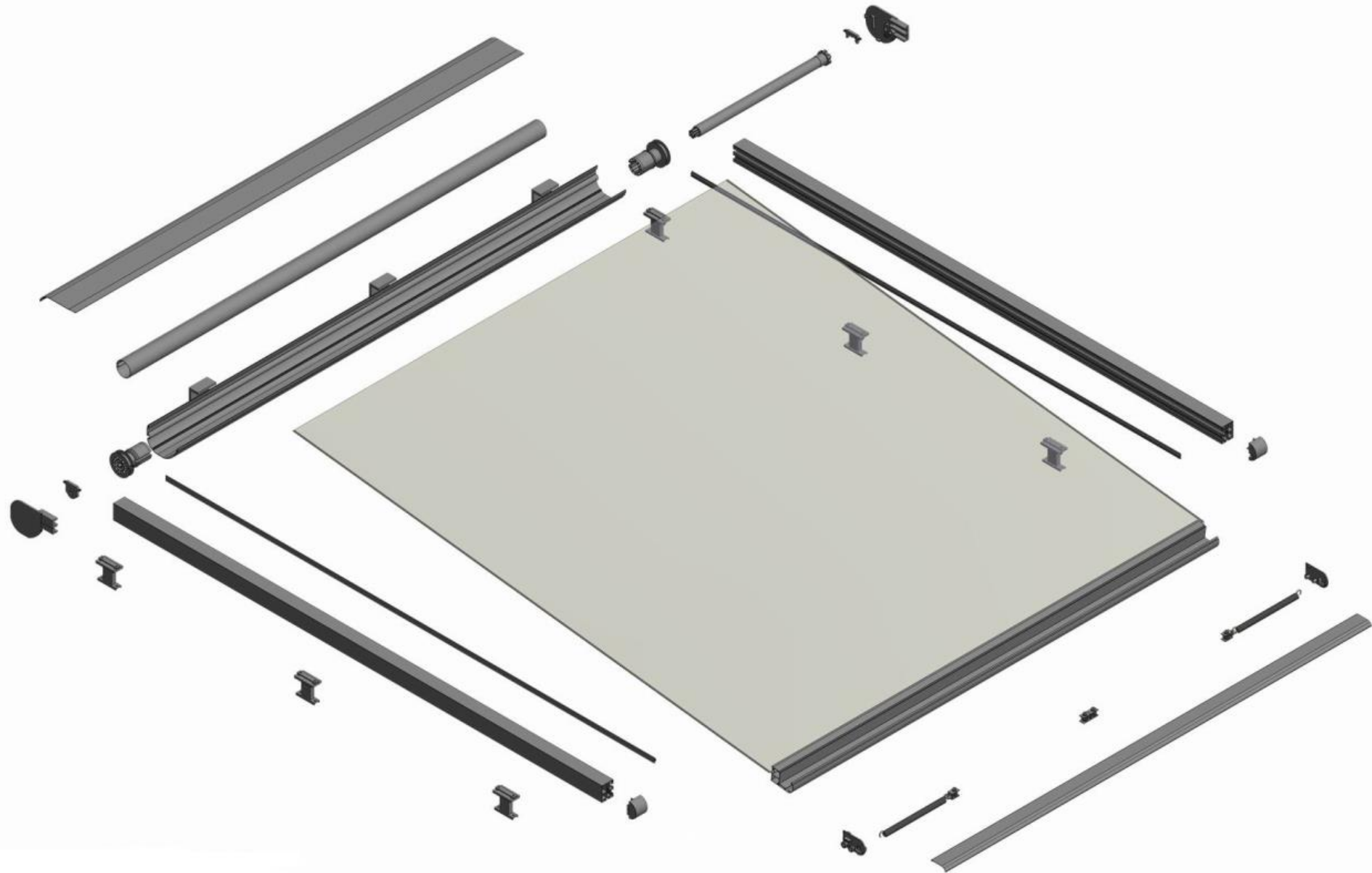
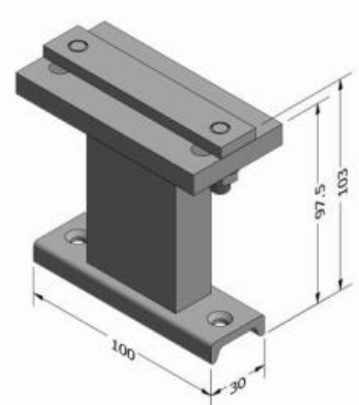
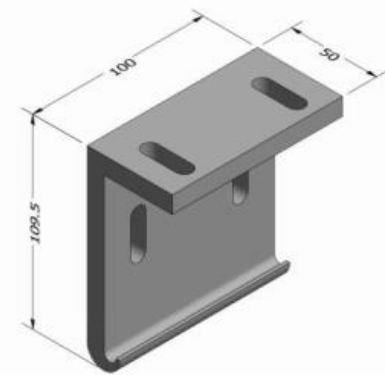
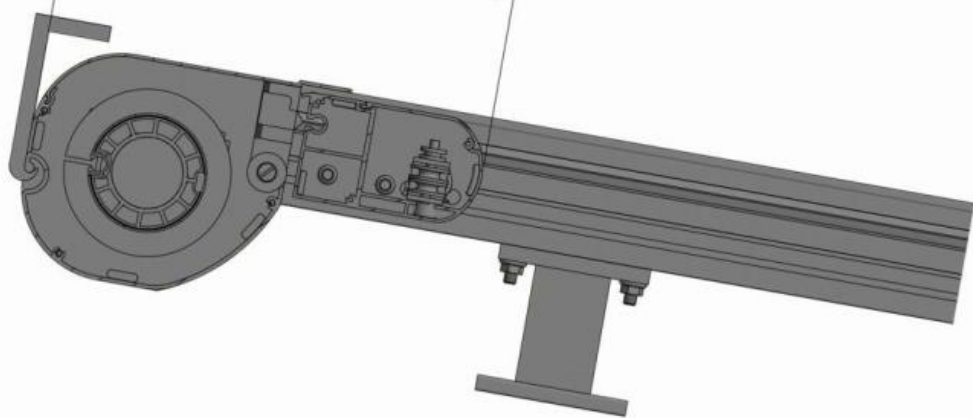
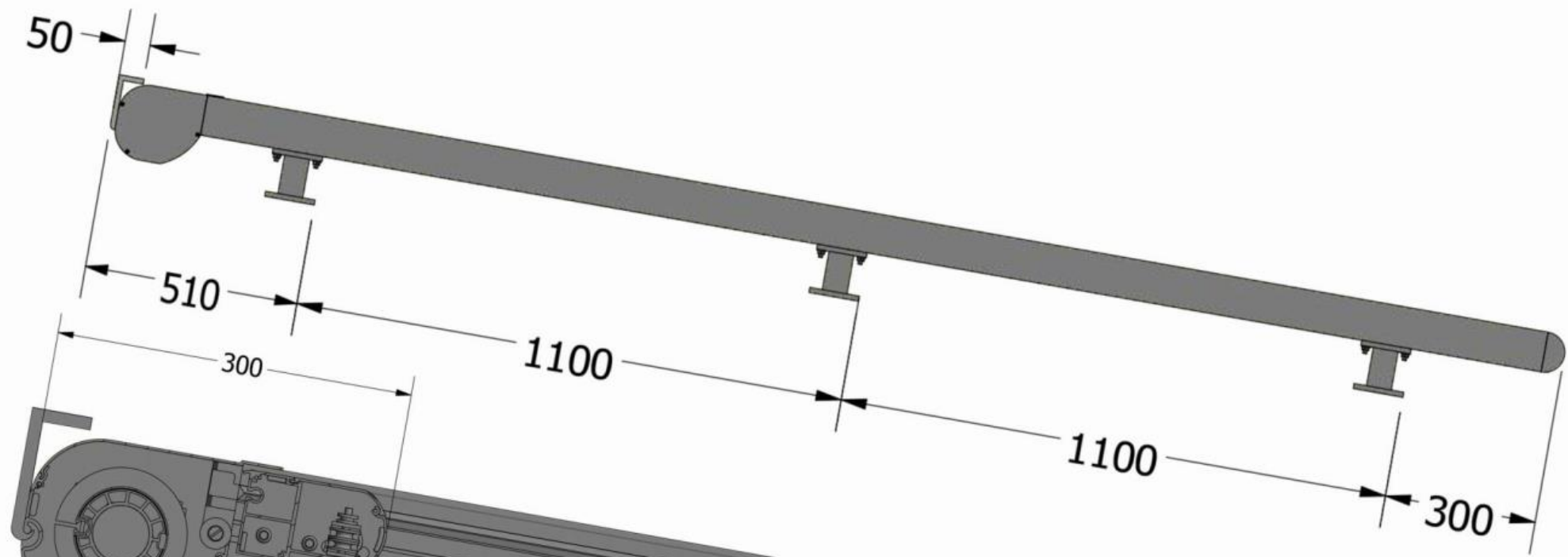


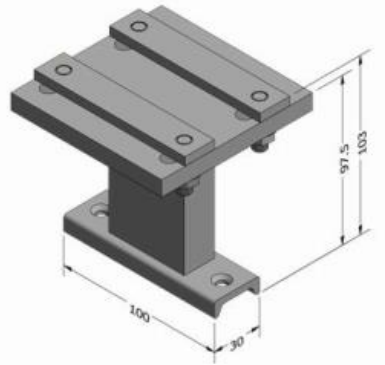
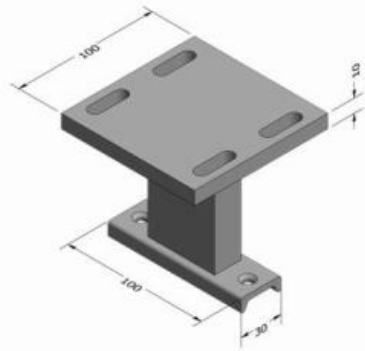
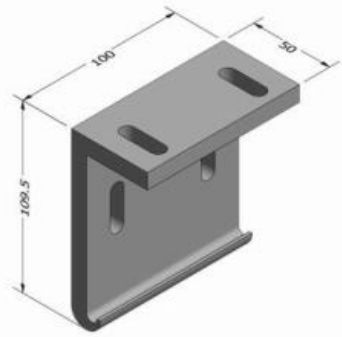
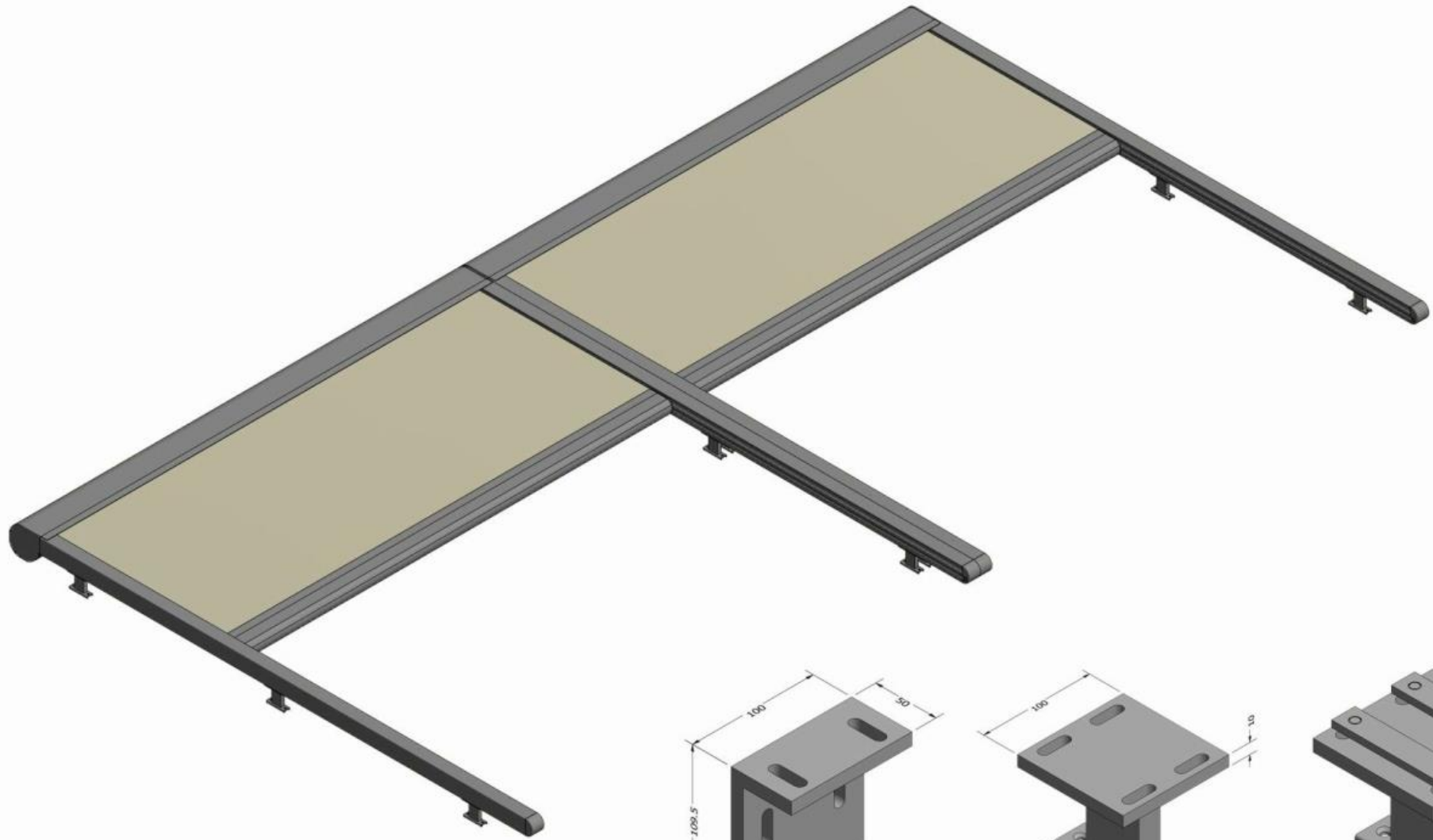
## Montageanleitung

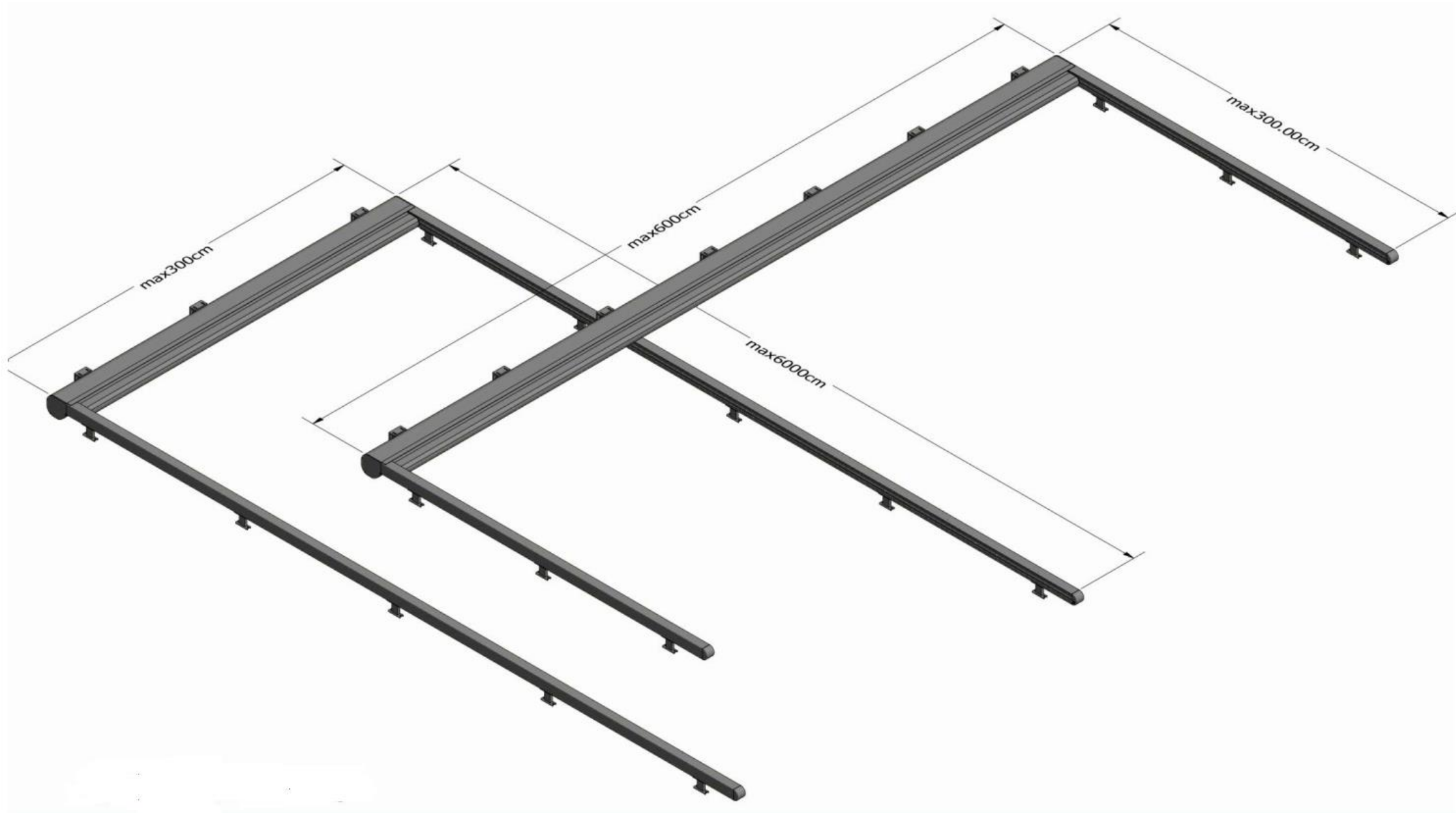


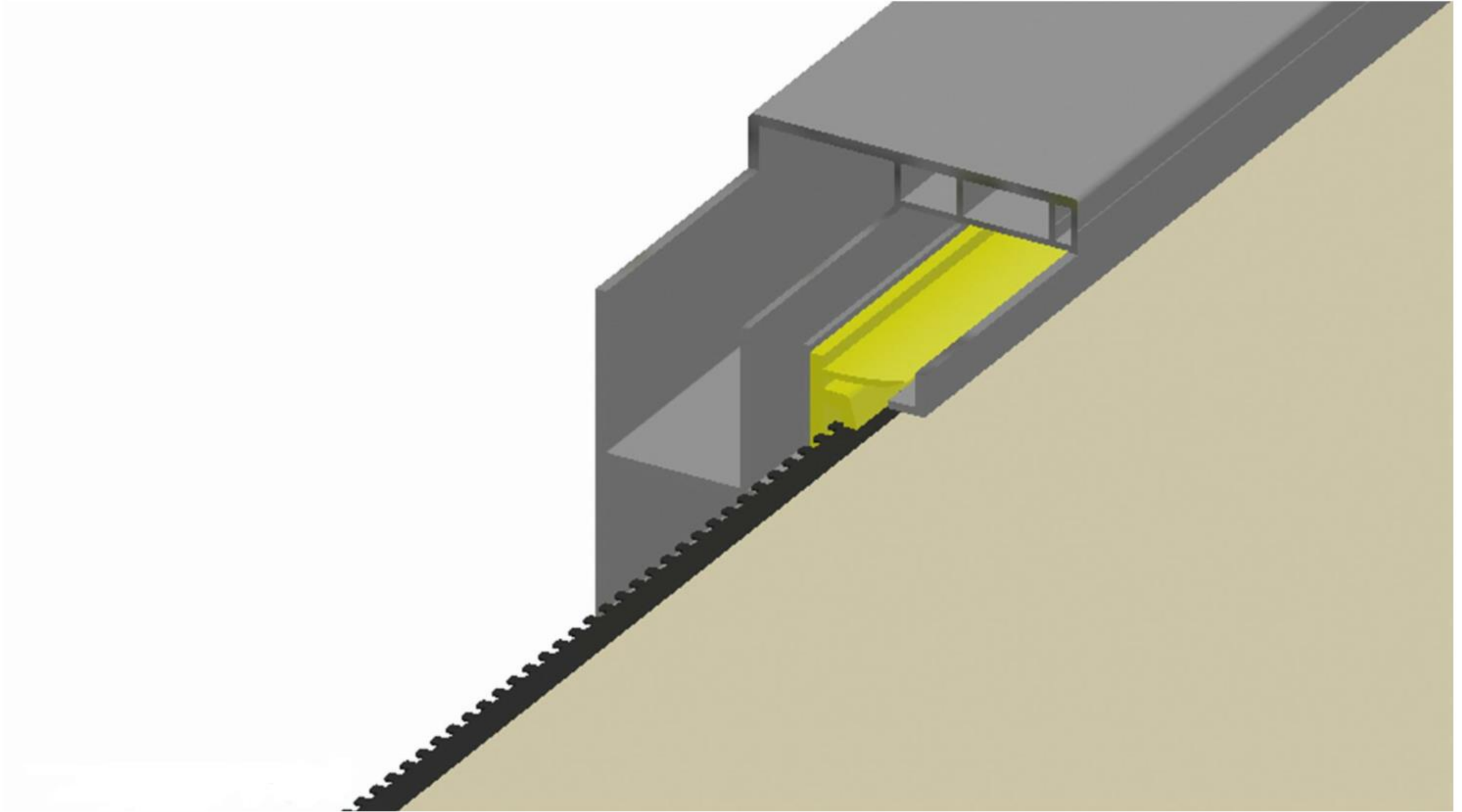
















## Einstellanleitung Funkmotor Altus RTS

### Aktivieren des Senders:

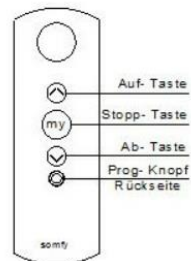
 **Auf + Ab** – Tasten gleichzeitig drücken.

 Bestätigt mit **Auf/Ab-** Bewegung

### Drehrichtung Prüfen, wenn nicht richtig:

 Andern der Drehrichtung durch Drücken der **Stopp** – Taste.

 Bestätigt mit **Auf/Ab-** Bewegung




### Endlagen einstellen:

Markise mit der **Ab-** Taste in die untere Endlage fahren.  
Von da aus die **Auf + Stopp-** Tasten gleichzeitig drücken. Die Markise fährt ein.  
Die Markise mit der **Stopp-** Taste zwischendurch anhalten. Dann die Markise zum oberen Endpunkt fahren. Von da aus die **AB + Stopp-** Tasten gleichzeitig drücken. Die Markise fährt aus. Die Markise mit der **Stopp-** Taste zwischendurch anhalten

Die **Stopp-** Taste nochmals solange drücken bis die Markise bestätigt


 Bestätigt mit **Auf/Ab-** Bewegung

### Endlagen speichern:


 Den Handsender auf die Rückseite drehen und den Programmier-Knopf mit einem kleinem Schraubenzieher solange reindrücken bis die Markise bestätigt.

 Bestätigt mit **Auf/Ab-** Bewegung

### Nachjustieren der unteren oder oberen Endlage:


 Markise bis zum jeweiligen Endpunkt fahren lassen. **Der Motor muss von selbst stoppen.** Dann die **Auf + Ab** - Tasten gleichzeitig drücken bis die Markise bestätigt.

 Bestätigt mit **Auf/Ab-** Bewegung

 Die Markise mit **Auf- oder Ab-** Taste in die neue Position fahren und stoppen. Dann die **Stopp-** Taste drücken bis die Markise bestätigt.

 Bestätigt mit **Auf/Ab-** Bewegung

### Programmierung löschen:

2 Sek. Strom aus. 10 Sek. Strom ein. Nochmals 2 Sek. Strom aus, dann Strom wieder **einschalten**. Markise fährt selbstständig ca. 5 Sek.  
 Den Handsender auf die Rückseite drehen und den Programmier- Knopf mit einem kleinem Schraubenzieher **solange reindrücken bis die Markise 2X bestätigt.**

Achtung:  
 Bestätigt mit **2X** Auf/Ab- Bewegung